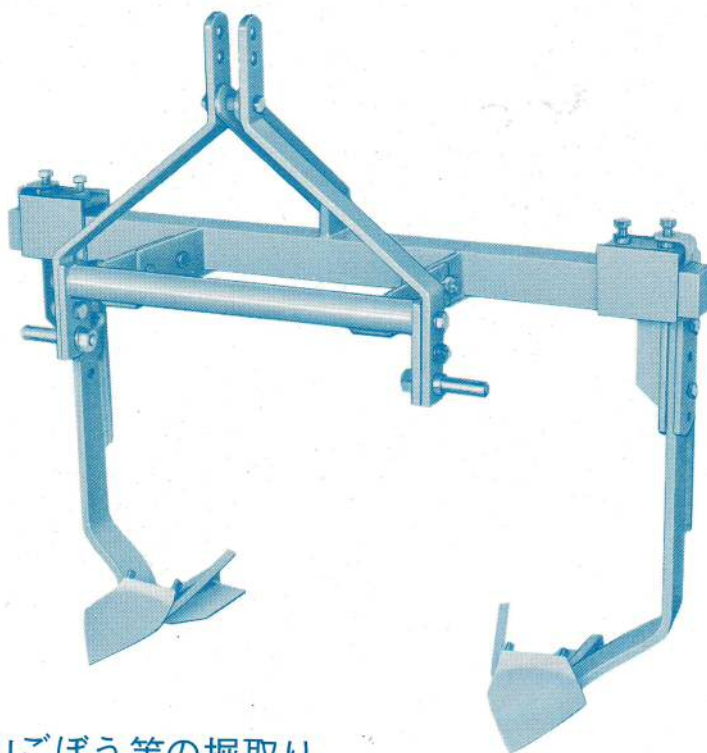


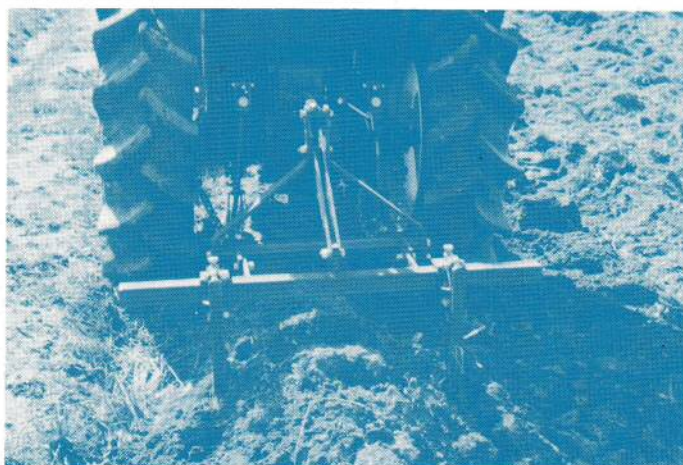
仕 様

型 式	TBD-2BA
ツールバーの長さ	1,210 mm
ツールバーの高さ(上面)	632~882 mm
ツールバーの太さ	70 mm 角
重 量	75 kg
カ テ ゴ リ ー	1
適 用 馬 力	20~30ps
適用畦幅(2条掘)	600~750 mm



用途：人参・大根・甘藷・里芋・山ごぼう等の掘取り。

山ごぼう掘取作業状況



特 長

- (1) トラクタの3点リンクに取付けて牽引します。
- (2) 作業幅の調節が簡単容易に出来ます。
- (3) 人参・大根・甘藷・里芋・山ごぼう等の掘取りが損傷なく能率良くできます。
(人参、大根は地中の長さでトラクタの馬力に関係しますので注意して下さい)
- (4) 堅牢な構造ですから永く使用に耐えます。
- (5) 掘取部品の取付幅を狭く致しますと、1条掘取機として使用出来ます。

※トラクタの馬力が不足する場合は掘取部の片方を外して1条掘にしてください。

鋤柄農機株式会社

〒444-0943 愛知県岡崎市矢作町字西林寺38
TEL (0564) 31-2107
FAX (0564) 33-1171

取扱店